



L-1 標準液壓系統泵站簡介

Standard Hydraulic Power Unit

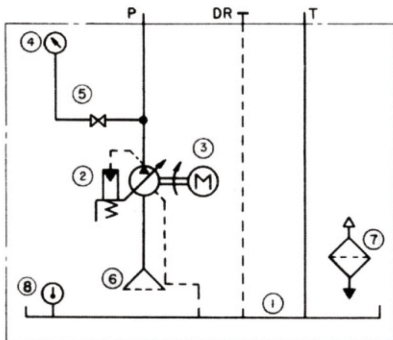


選購指南 HOW TO ORDER

U	-40	V20	2P	4	V	523	G	C
系列號系碼 SERIES	油箱容量 TANK CAP.	搭載泵 PUMP	馬力數 HP.	極數 POLES	電機形式 TYPE	使用電源 POWER	油箱顏色 TANK COLOR	附油箱蓋 WITH COVER
油壓單元 POWER UNIT	參照規格表 40L 100L 60L 120L 80L 140L	V: 可變 F: 固定 20: 20L V: Variable D. F: Fixed D.	1P: 1HP 2p: 2HP 3P: 3HP 5P: 5HP	4: 4極 6: 6極 4:4 Poles 6:6 Poles	V: 立式 H: 臥式 S: 浸油 V: Vertical H: Horizon S: Sink	523: 50HZ 220V-380V 524: 50HZ 220V-440V 623: 60HZ 220V-380V 624: 60HZ 220V-440V 512: 50HZ 110V-220V 612: 60HZ 110V-220V	G: 綠色 H: 灰色 B: 藍色 S: 銀色 G: Green H: Gray B: Blue S: Silver	無標記: 無蓋 C: 附蓋 NONE: WITHOUT COVER C: WITH COVER

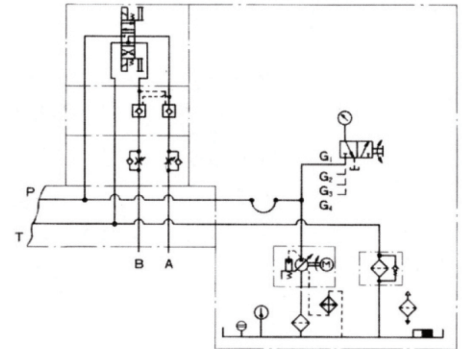
備注: 1、根據客戶需要選取合適之油泵。
2、該處之油蓋是作遮蓋油箱上元件用。

參考應用回路: (K-1)標準品
Refer Circuit: Standard

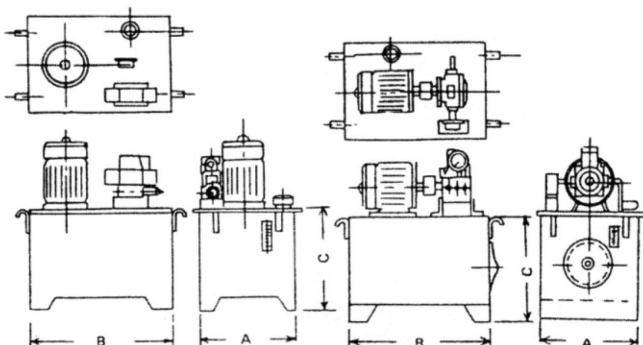


序號 No.	品名 Discription
1	油箱 TANK
2	泵 PUMP
3	電機 MOTOR
4	壓力表 PRESSURE GAUGE
5	壓力表考克 COCK
6	吸入口油網 STRAINER
7	加油口 OIL FILTER
8	油面計 OIL LEVEL INDICATOR

參考應用回路: (K-2)依客戶需要之回路
Refer Circuit: As customer's need



尺寸規格表 Dimention



序號 No.	容量 L Volume	尺寸表 Dimention(mm)		
		A	B	C
U-40L	40	385	515	380
U-60L	60	415	560	445
U-100L	100	550	750	450
U-160L	160	630	870	550
U-200L	200	630	900	600
U-320L	320	860	1160	600
U-500L	500	960	1200	750
U-800L	800	1180	1430	850
U-1000L	1000	1180	1680	890