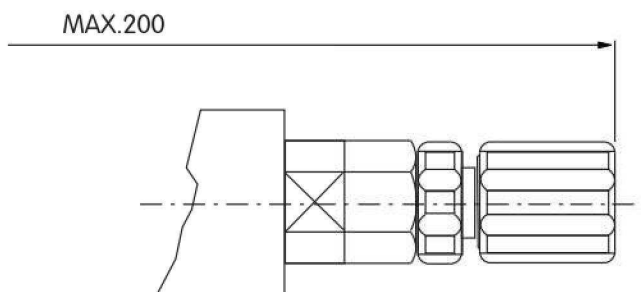
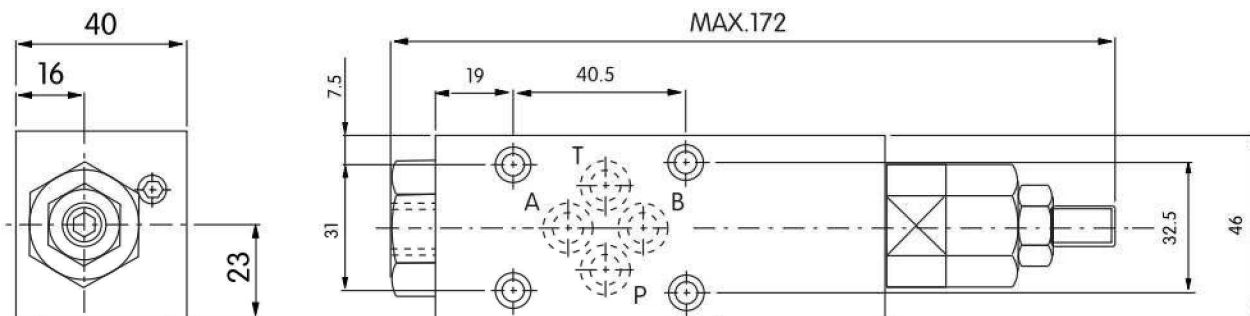




■ 尺寸圖 DIMENSION

NGR-G02-**

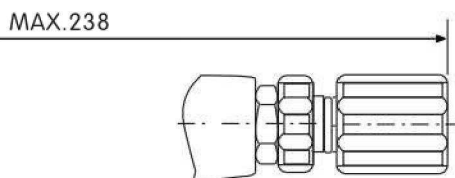
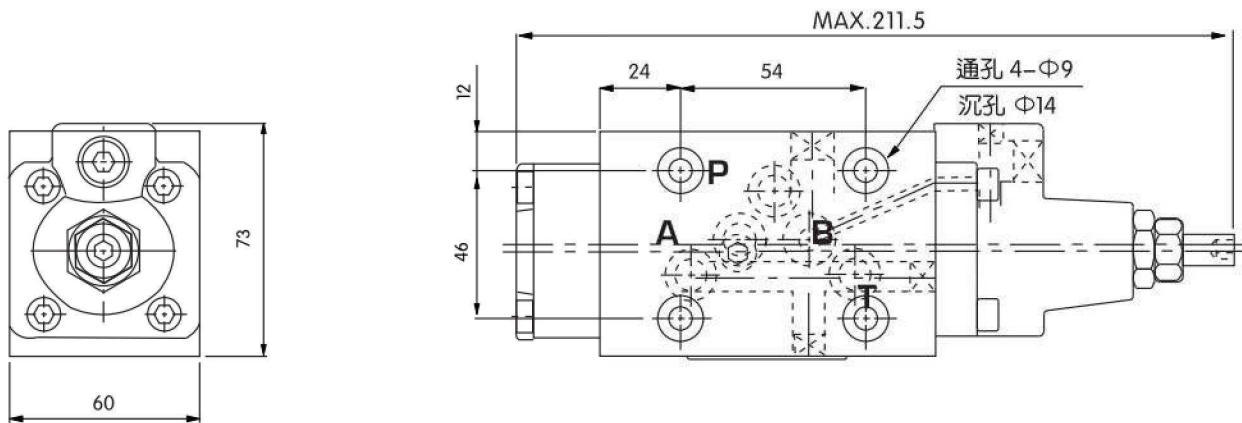
單位: mm
安裝面: ISO 4401標準



備注: 此系列02閥內卸至B腔

NGR-G03-**

安裝面: ISO 4401標準



■ 規格表

	NGR-G02-**	NGR-G03-**	數量
內六角螺釘	M5 × 40L	M8 × 30L	4
安裝閥板	M02系列	M03系列	