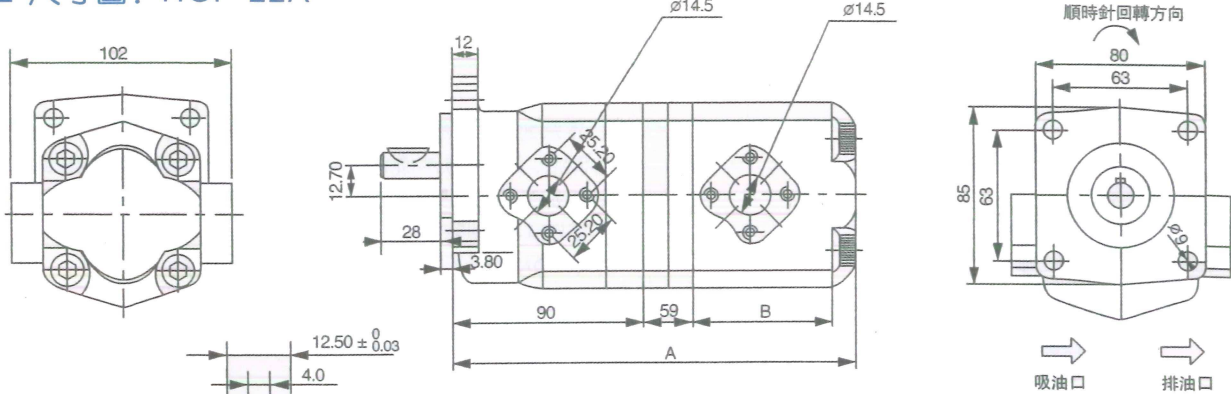




C2

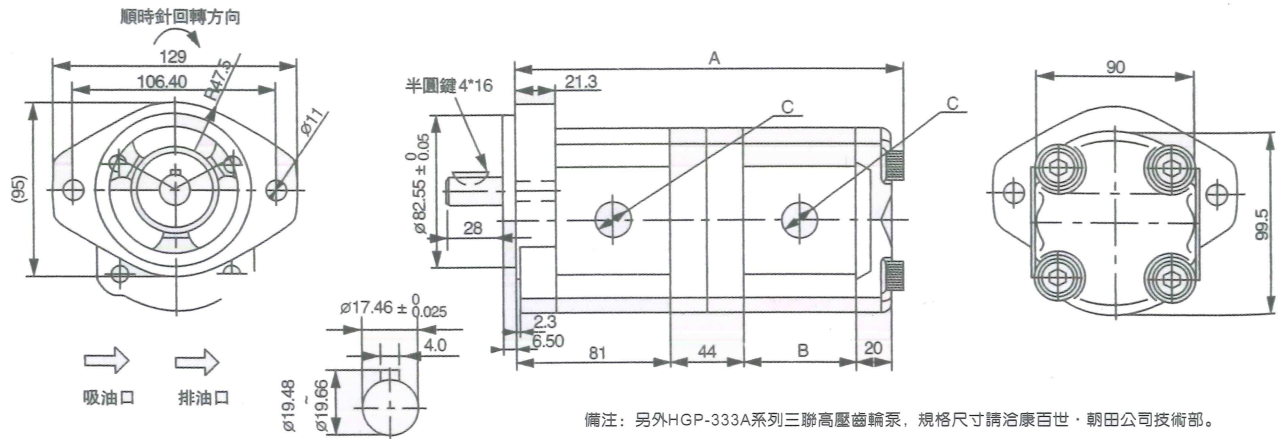
DIMENSION:HGP-22A

■ 尺寸圖：HGP-22A



型號	A	B	型號	A	B
HGP-22A-22	174.5(6.9)	43(6.9)	HGP-22A-88	185.5(7.3)	54(2.1)
HGP-22A-33	176.5(6.9)	45(1.8)	HGP-22A-99	188.5(7.4)	57(2.2)
HGP-22A-44	180.5(7.1)	49(1.9)	HGP-22A-1111	191.5(7.5)	60(2.4)
HGP-22A-66	183.5(7.2)	52(2.0)	HGP-22A-1212	194.5(7.7)	63(2.5)

■ HGP-33A



備注：另外HGP-333A系列三聯高壓齒輪泵，規格尺寸請洽康百世·朝田公司技術部。

型號	A	B	型號	A	B
HGP-33A-06+06	101(3.98)	47.5(1.87)	HGP-33A-19+19	123(4.84)	58.5(2.30)
HGP-33A-08+08	104(4.09)	49.0(1.93)	HGP-33A-23+23	130(5.12)	62.0(2.44)
HGP-33A-11+11	109(4.29)	51.5(2.03)	HGP-33A-25+25	133(5.24)	63.5(2.50)
HGP-33A-13+13	113(4.45)	53.5(2.11)	HGP-33A-28+28	137(5.39)	65.5(2.58)
HGP-33A-14+14	115(4.53)	54.5(2.15)	HGP-33A-30+30	141(5.55)	67.5(2.66)
HGP-33A-17+17	119(4.69)	56.5(2.22)			

■ HGP系列法裝傳動軸表

