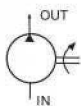




定量齒輪泵 Gear Pump

P1系列 P1 Series



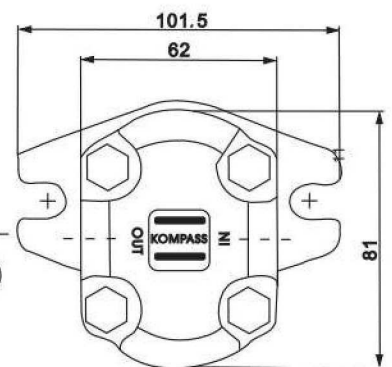
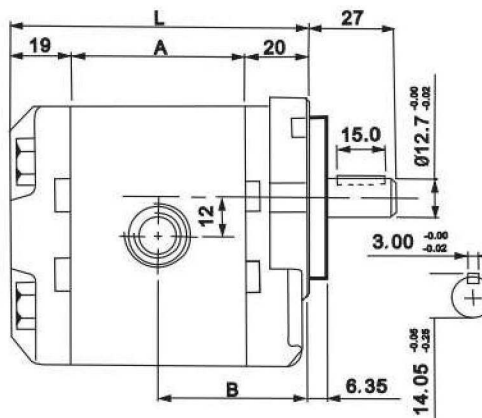
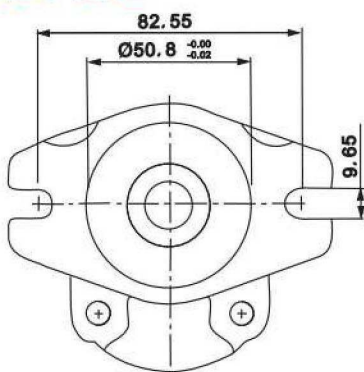
■ 特性

本系列P1高效率液壓泵專為超高壓液系統而設計，前、後蓋、採用高級鋁合金壓鑄而成，密度高，外型堅固。經濟型6061T6的主體硬度高、耐磨耗，8字型軸承套更採用A356T6重力鑄造，內裝特制耐高溫及耐磨之自潤軸承，更能有效承受瞬間達25Mpa之高壓，Viton材質之密封及整體精研而成的合金鋼齒輪組能適應高溫之使用條件，有效延長使用壽命，適用於高扭力之使用條件。

本系列P1高效率液壓泵專為超高壓液泵具有下列特點

- 1、效率高，P1系列總效率90%以上。
- 2、適用於車輛、升降系統、農業機械、產業機械多種液壓機械設備等。
- 3、零件單純，易於保養及維護。
- 4、可與油泵專用電機組成泵電機組合。
- 5、可與低壓大流量葉片泵組成高低壓泵組合，合理利用能源，節約成本。

■ 尺寸圖 DIMENSION



CW: 順時針方向無符號，無箭頭
CCW: 逆時針方向

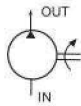
■ 規格表 SPECIFICATIONS:

型號 MODEL	Displacement	Pressure		Outside size (mm)			Weight 重量(Kg)	Inlet & Outlet	
	排量 ml/rev	額定 Rated	最高 Max.	A	B	L		入口 Inlet	出口 Outlet
P101	1.30	21	25	44.08	42.04	83.08	0.82	1" 2	3" 8
P102	2.00	21	25	46.08	43.04	85.08			
P127	2.70	21	25	48.08	44.04	87.08			
P135	3.40	21	25	50.08	45.04	89.08			
P104	4.10	21	25	52.08	46.04	91.08			
P105	5.10	21	25	55.08	47.54	94.08			
P106	6.10	21	25	58.08	49.04	97.08	1.18	3" 4	1" 2
P107	7.40	20	23	62.08	51.04	101.08			
P109	9.10	18	21	67.08	53.54	106.08			



定量齒輪泵 Gear Pump

P2系列 P2 Series



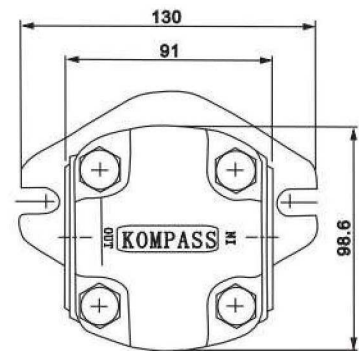
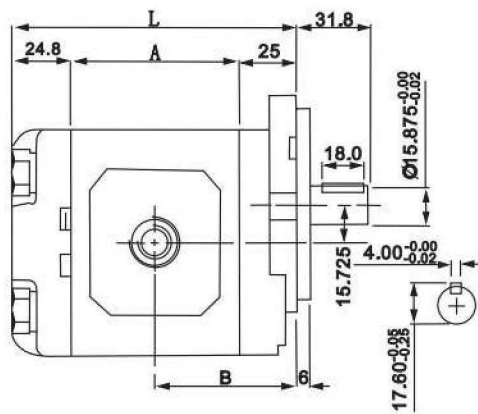
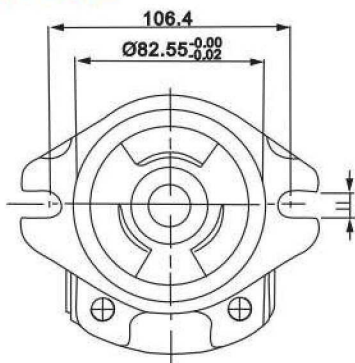
■ 特性

本系列P2高效率液壓泵專為超高壓液壓系統而設計，適用於高頻率、高油溫、高污染之使用環境，前、後蓋、主體皆採用A356重力鑄造，並經T6熱處理，密度與硬度高且耐磨耗。8字型軸承套更採用7075鑄造，內裝耐高溫耐磨耗之自潤軸承，更能有效承受瞬間達30MPa之高壓，Viton材質之密封及整體精研而成的合金鋼齒輪組能適應高溫，並有效延長使用壽命，適用於高扭力之使用條件。

本系列P2高效率液壓泵具有下列特點

- 1、效率高，P2系列可高達97%。
- 2、適用於車輛、升降系統、農業機械、產業機械多種液壓機械設備等。
- 3、零件單純，易於保養及維護。
- 4、可與油泵專用電機組成泵電機組合。
- 5、可與低壓大流量葉片泵組成高低壓泵組合，合理利用能源，節約成本。

■ 尺寸圖 DIMENSION



CW: 順時針方向無符號，無箭頭
CCW: 逆時針方向

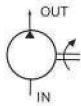
■ 規格表 SPECIFICATIONS:

型號 MODEL	排量 ml/rev	Pressure (Mpa)		Outside size (mm)			Weight (KG)	Inlet & Outlet	
		額定 Rated	最高 Max.	A	B	L		入口 Inlet	出口 Outlet
P204	4.00	21	25	47.90	48.95	97.70	2.32	3" 4	1" 2
P206	6.20	21	25	51.60	50.80	101.4			
P208	8.40	21	25	55.10	52.55	104.9			
P211	11.0	21	25	59.60	54.80	109.4			
P214	14.3	21	25	65.10	57.55	114.9			
P216	16.5	21	25	68.80	59.40	118.6			
P219	19.2	21	25	73.10	61.55	122.9			
P222	22.5	21	25	78.60	64.30	128.4	3.27	1"	3" 4
P225	25.0	18	21	83.10	66.55	132.9			
P233	33.0	18	21	86.10	68.05	135.9			



定量齒輪泵 Gear Pump

P3系列 P3 Series



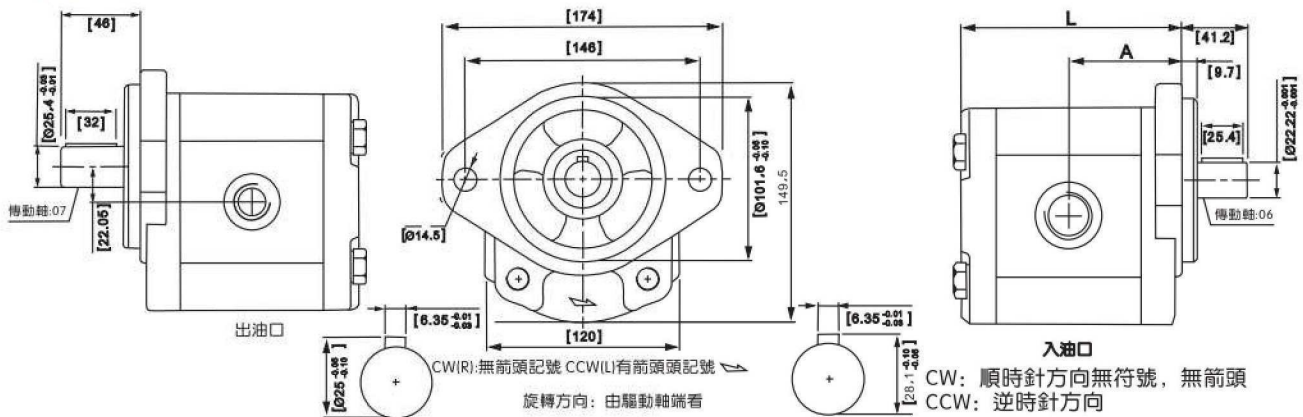
■ 特性

本系列P3高效率液壓泵專為超高壓液壓系統而設計，適用於高頻率、高油溫、高污染之使用環境，前、後蓋為鑄鐵製造、主體皆採用鋁合金擠型鑄造，並經熱處理，密度與硬度高且耐磨耗。8字型軸承套更採用特殊鑄造，內裝耐高溫耐磨耗之自潤軸承，更能有效承受瞬間達27MPa之高壓，Viton材質之密封及整體精研而成的合金鋼齒輪組能適應高溫，並有效延長使用壽命，適用於高扭力之使用條件。

本系列P3高效率液壓泵具有下列特點

- 1、效率高，P3系列可高達90%。
- 2、適用於車輛、升降系統、農業機械、產業機械多種液壓機械設備等。
- 3、零件單純，易於保養及維護。
- 4、可與油泵專用電機組成泵電機組合。
- 5、可與低壓大流量葉片泵組成高低壓泵組合，合理利用能源，節約成本。

■ 尺寸圖 DIMENSION



■ 規格表 SPECIFICATIONS:

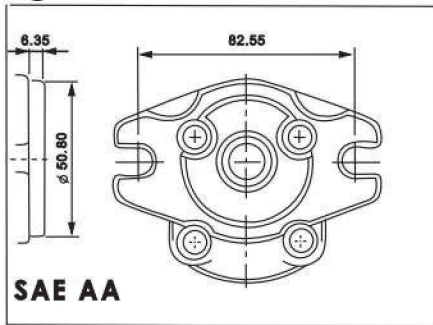
Shaft code	Displacement	Pressure (Mpa)	Outside size (mm)	Weight (KG)	Inlet & Outlet				
傳動軸代號	型號 Model	排量 ml/rev	使用壓力(MPa)		外形尺寸 (mm)		重量(Kg)	出入口口	
			額定 Rated	最高 Max.	A	L		入口 Inlet	出口 Outlet
06	P323	23.0	25	27	65.0	128	8.2	"P1" PT 1"	PT3/4"
	P325	25.0	25	27	66.5	130	8.3		
	P328	28.0	25	27	67.5	132	8.4		
	P333	33.0	25	27	69.5	136	8.6		
07	P338	38.0	25	27	71.5	140	9.0	"P2" PT1-1/4"	PT3/4"
	P344	44.0	22	24	73.5	144	9.8		
	P352	52.0	20	22	76.0	149	10.4	"P3" PT1-1/2"	PT1"
	P360	60.0	18	20	79.0	155	10.9		
	P370	70.0	16	18	82.5	162	11.3		
	P380	80.0	15	17	85.0	167	11.9		
	P390	90.0	14	16	88.0	173	12.4		



P1系列安裝法蘭表

傳動軸表 P1 shaft sheet

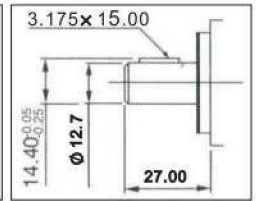
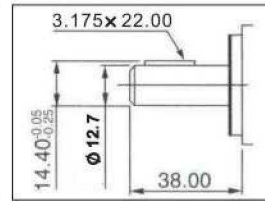
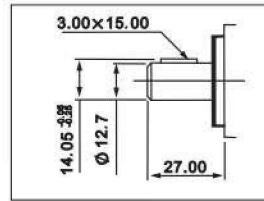
G P1 Flange mounting



01

10

12

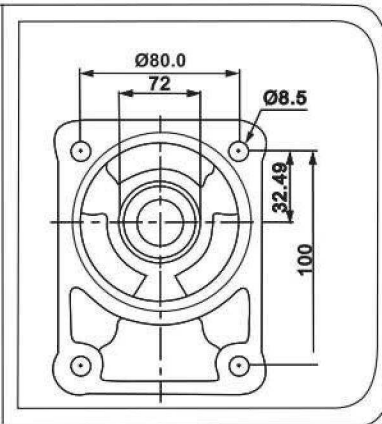
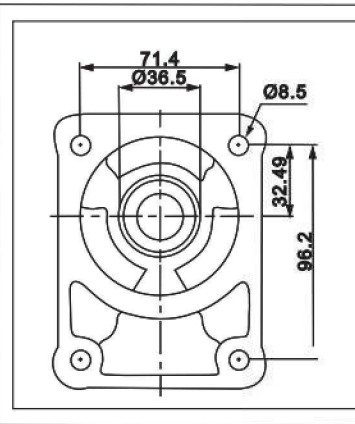
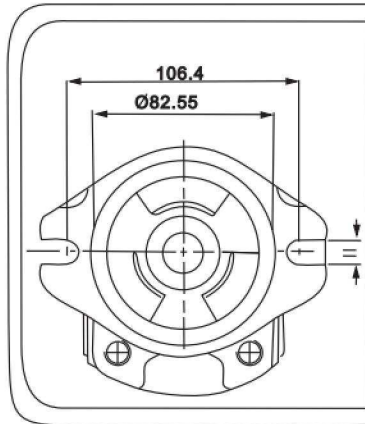


P2系列安裝法蘭表及傳動軸表 P2 Flange mounting & shaft sheet

D

C

E

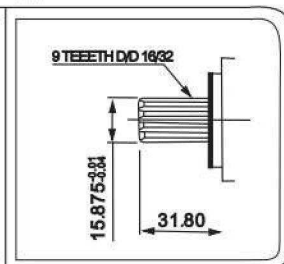
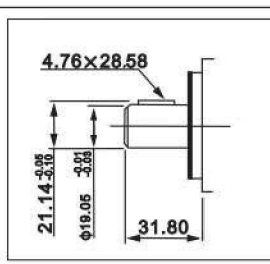
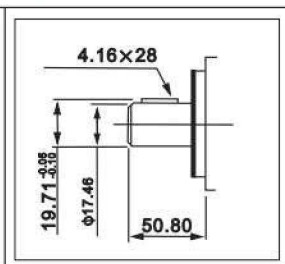
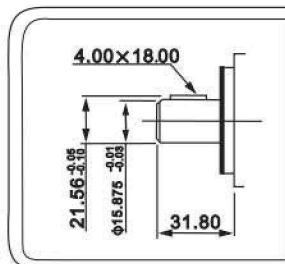


01

02

04

07



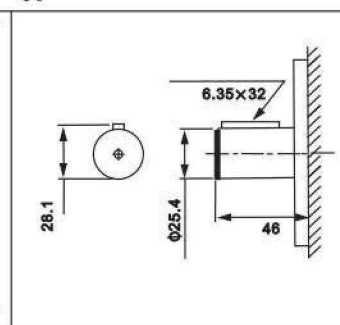
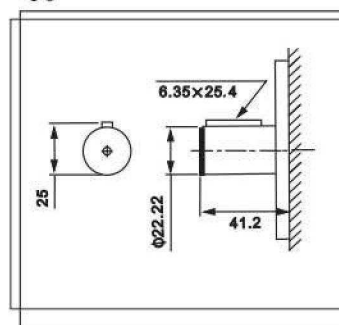
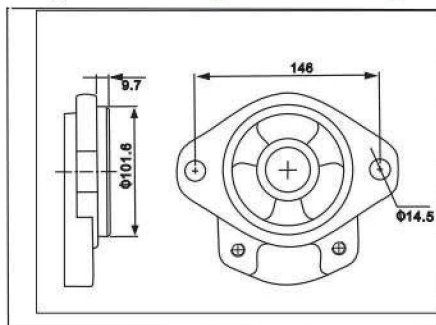
P3系列安裝法蘭表

傳動軸表 P3 shaft sheet

B P3 Flange mounting

06

07



備注：以上為標準油泵的連接尺寸及法蘭型式，如需要其它形式的安裝法蘭或傳動軸型式，請洽詢朝田公司技術部。