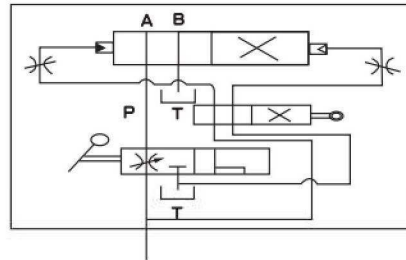


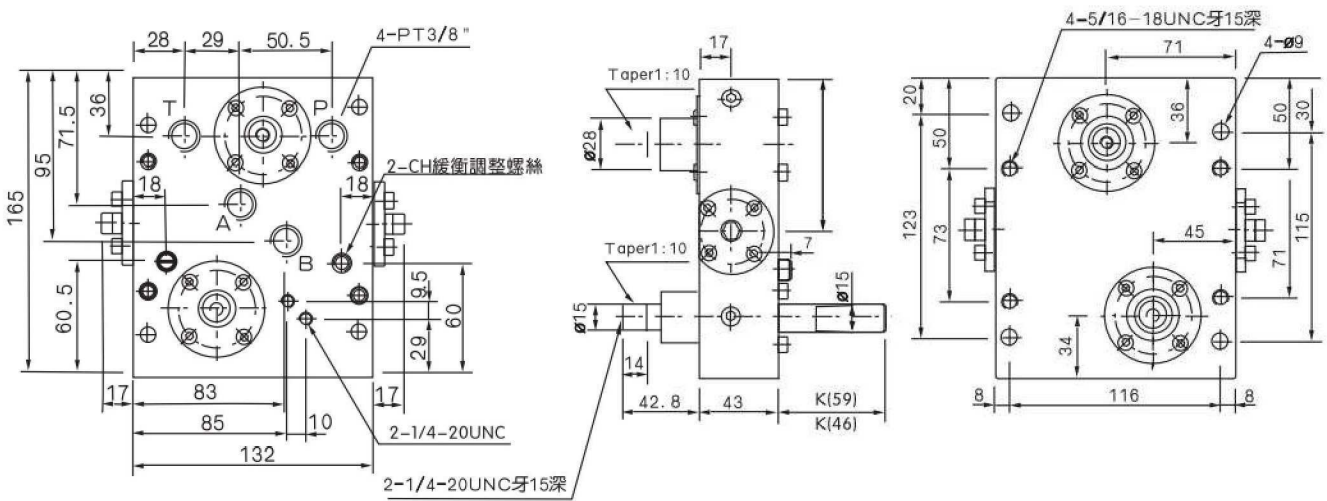


# 機械方向閥 (磨床專用閥) Surface Grinder Valves

## SGV-03 系列



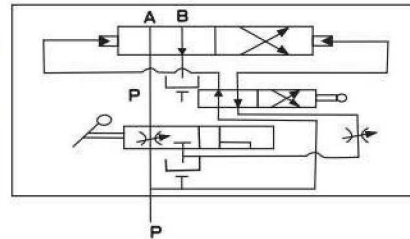
### ■ 尺寸圖 Dimension



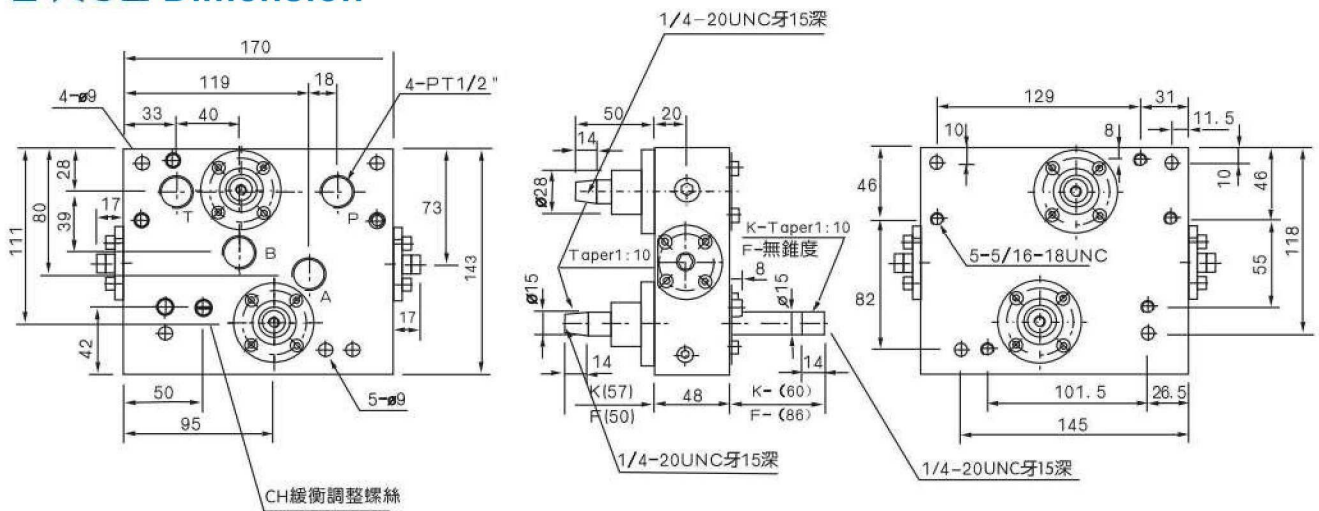
- 規格修改，本公司不另行通知
- Specification is subjected to change without notice.



機械式方向閥  
SGV-04 系列



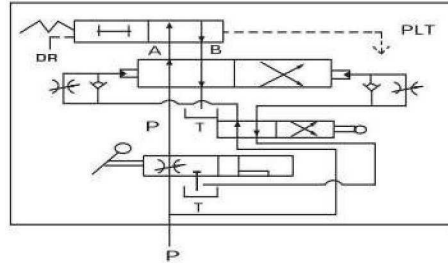
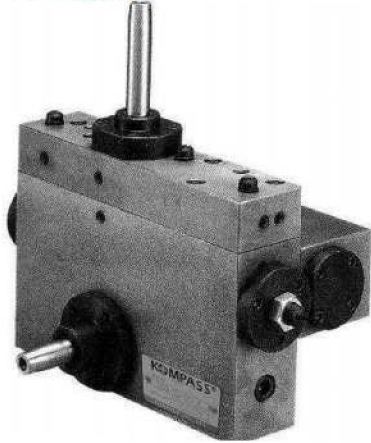
■ 尺寸 Dimension



- 規格修改，本公司不另行通知
- Specification is subjected to change without notice.

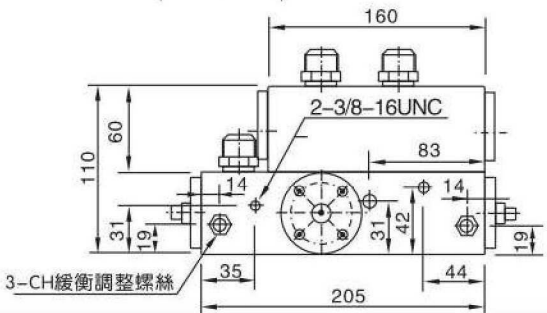
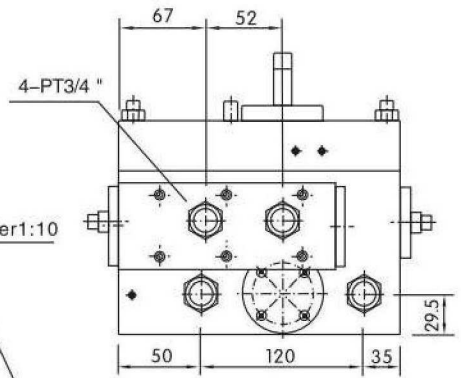
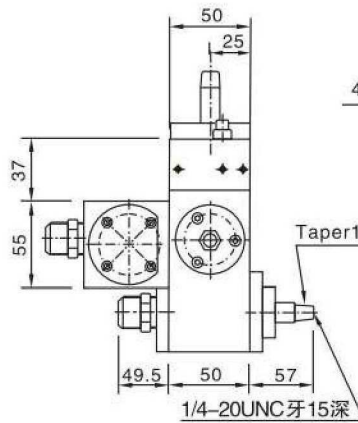
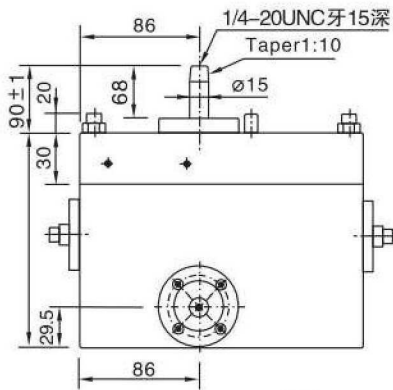
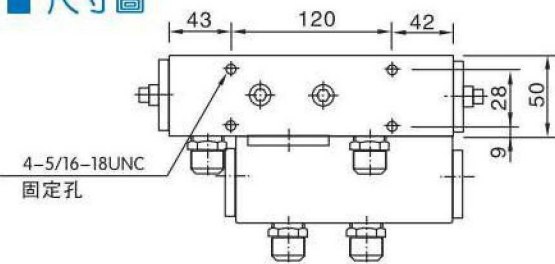


機械式方向閥  
SGV-06 系列



Dimension

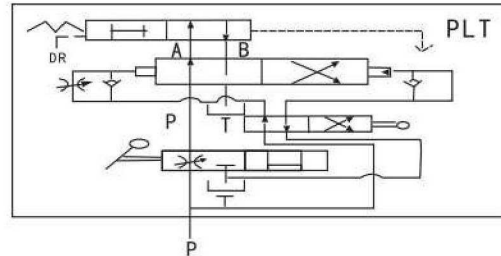
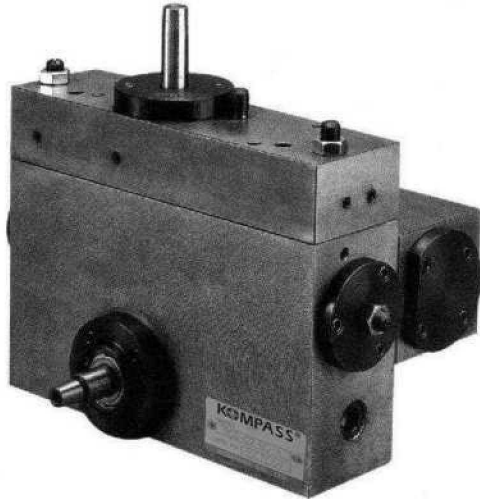
■ 尺寸圖



- 規格修改，本公司不另行通知
- Specification is subjected to change without notice.

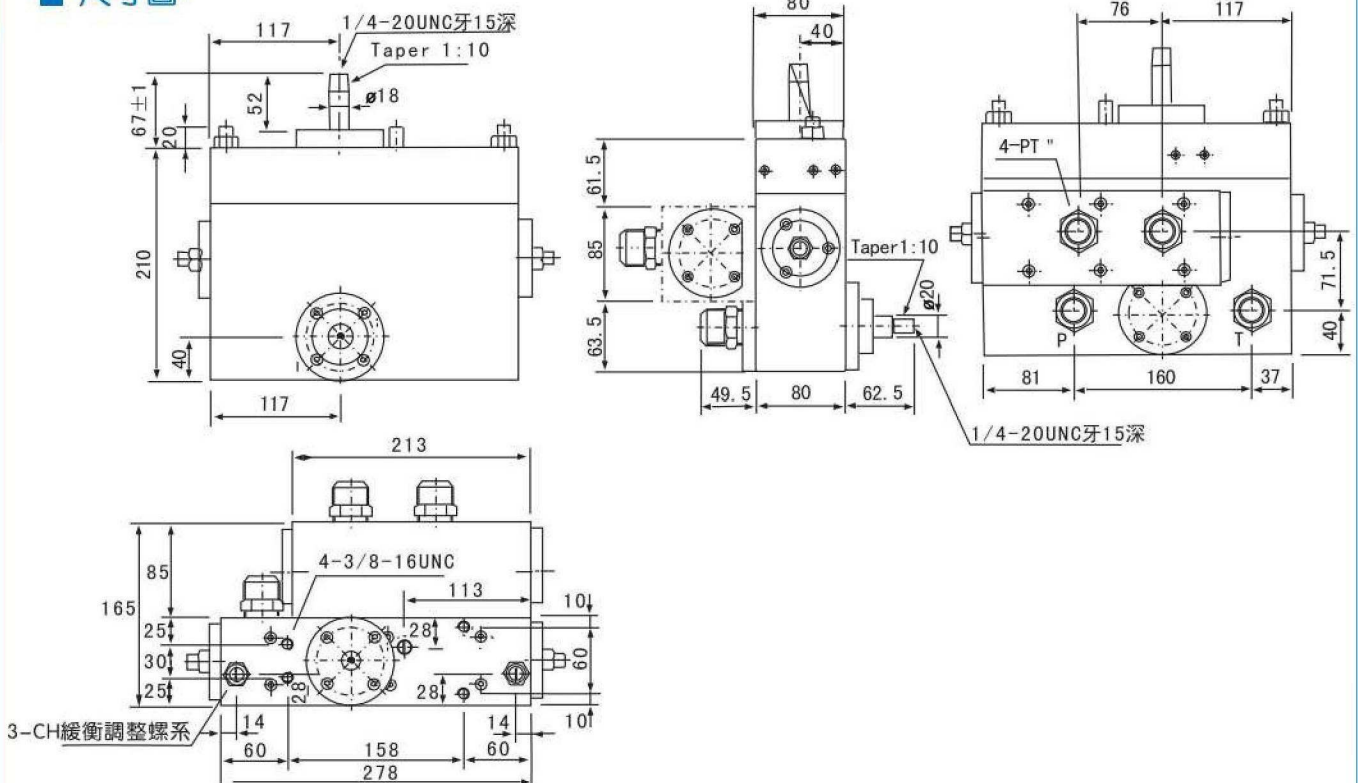


機械式方向閥  
SGV-08 系列



Dimension

■ 尺寸圖



- 規格修改，本公司不另行通知
- Specification is subjected to change without notice.