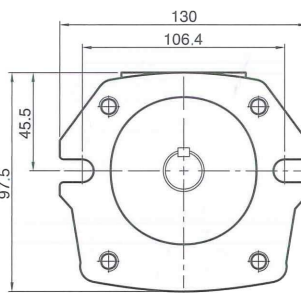
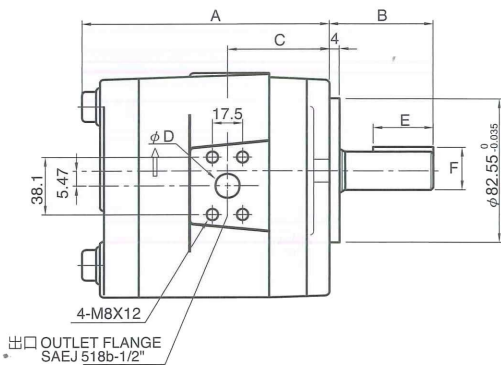
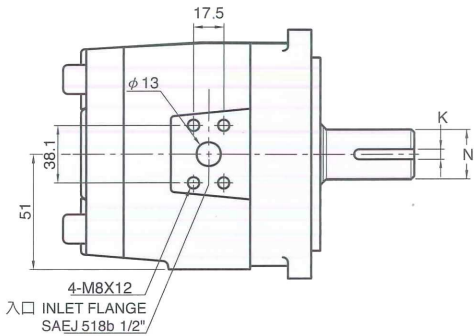


IGC, IGH, IGM Internal Gear Pump 内啮合齒輪泵

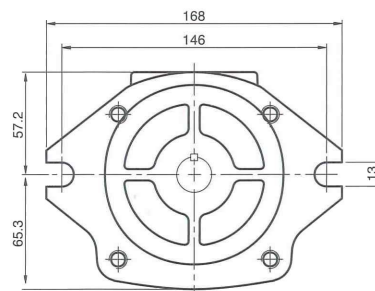
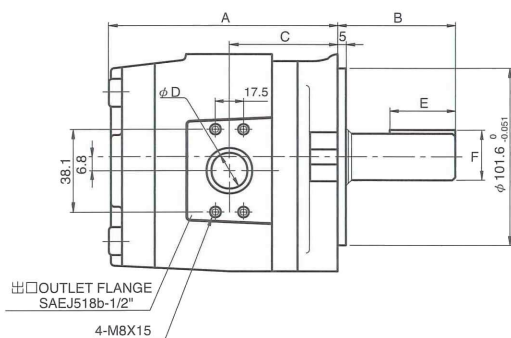
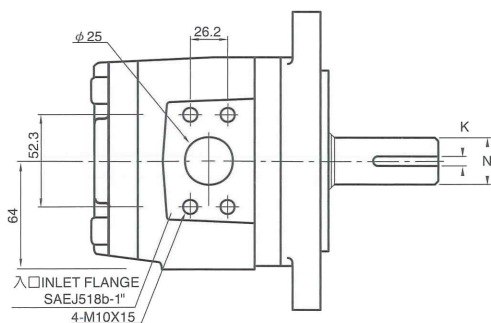
IG*-2E* 法蘭型 (順時針方向回轉) / Flange Type (Clockwise Rotation)



型式Model	A	C	ØD
IG*-2*-3.5	107	51	Ø8.9
IG*-2*-5	112	53.5	Ø11
IG*-2*-6.5	116	55.5	Ø12
IG*-2*-8	121	58	Ø13

型式Model	B	E	F	K	N
IG*-2E-*	41	30	20.5	6/h7	18/h7

IG*3E(F)-* 法蘭型 (順時針方向回轉) / Flange Type (Clockwise Rotation)



型式Model	A	C	ØD
IG*-3*-10	130	60	Ø14
IG*-3*-13	136	63	Ø17
IG*-3*-16	141	65.5	Ø18

型式Model	B	E	F	K	N
IG*-3E-*	41	30	22.5	6/h7	20/h7
IG*-3F-*	65	38	21.25	4.76/h7	19.05/h7

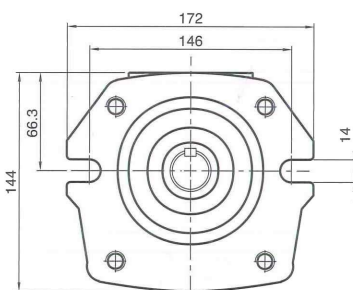
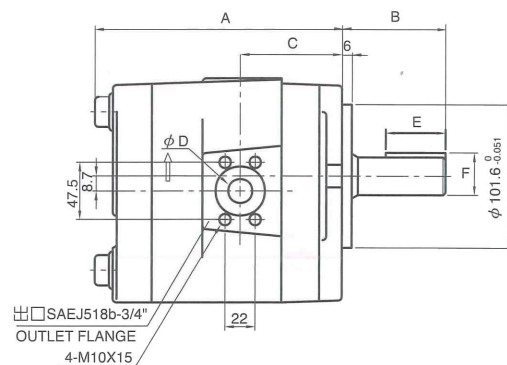
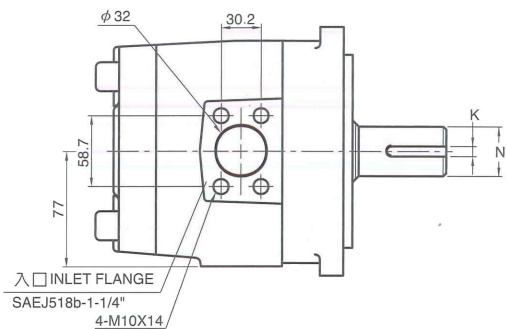
●規格修改，本公司不另行通知
●Specification is subjected to change without notice.

IGC, IGH, IGM Internal Gear Pump 内齒合齒輪泵

IG*4E(F)-*法蘭型 (順時針方向回轉) / Flange Type (Clockwise Rotation)

型式Model	A	C	ØD
IG*-4*-20	164	71	Ø18
IG*-4*-25	170	74	Ø20
IG*-4*-32	178	78	Ø24

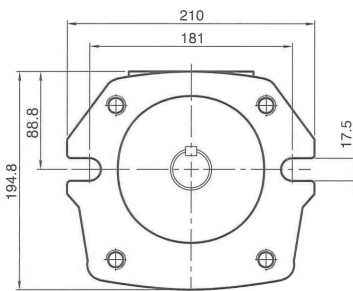
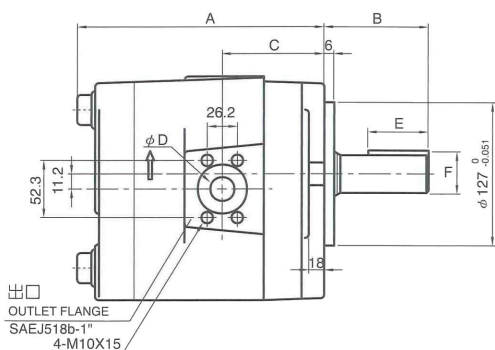
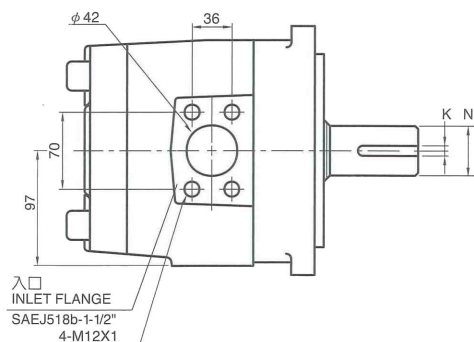
型式Model	B	E	F	K	N
IG*-4E-*	72	45	28	8/h7	25/h7
IG*-4F-*	78	60	27.85	6.375/h7	25.385/h7



IG*5E(F)-*法蘭型 (順時針方向回轉) / Flange Type (Clockwise Rotation)

型式Model	A	C	ØD
IG*-5*-40	199	91	Ø24
IG*-5*-50	206	94.5	Ø26
IG*-5*-64	216	99.5	Ø28

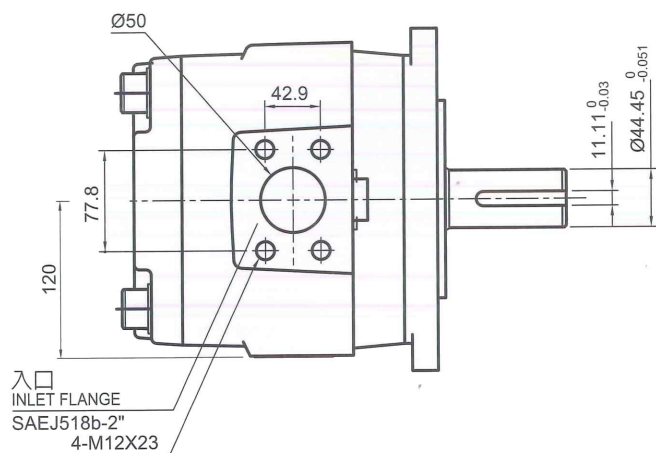
型式Model	B	E	F	K	N
IG*-5E-*	89	50	35	10/h7	32/h7
IG*-5F-*	85	50	35.33	7.938/h7	31.75/h7



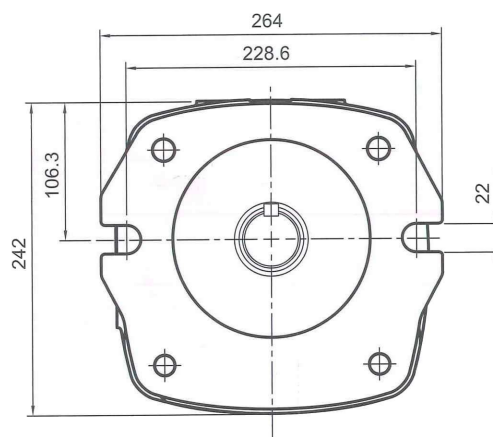
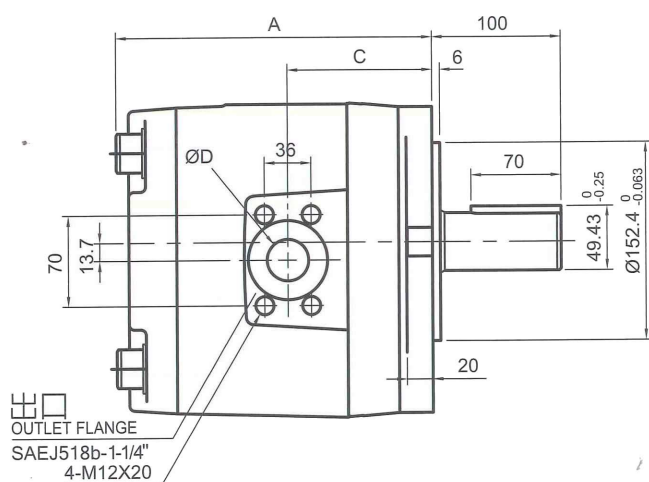
●規格修改，本公司不另行通知
●Specification is subjected to change without notice.

IGC, IGH, IGM Internal Gear Pump 内齒合齒輪泵

IG*6F-*法蘭型 (順時針方向回轉) / Flange Type (Clockwise Rotation)



型式Model	A	C	ØD
IG*-6*-80	242.5	111.5	Ø32
IG*-6*-100	252.5	116.5	Ø36
IG*-6*-125	264.5	122.5	Ø38

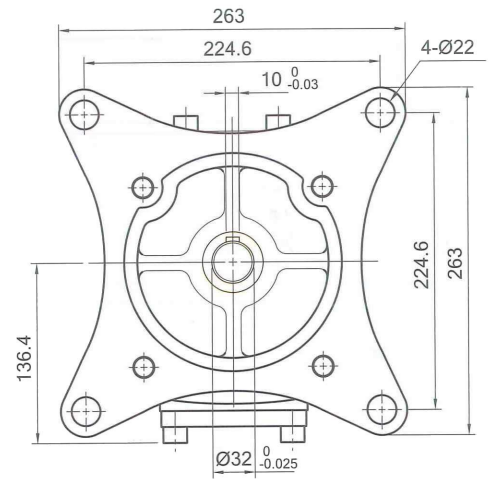
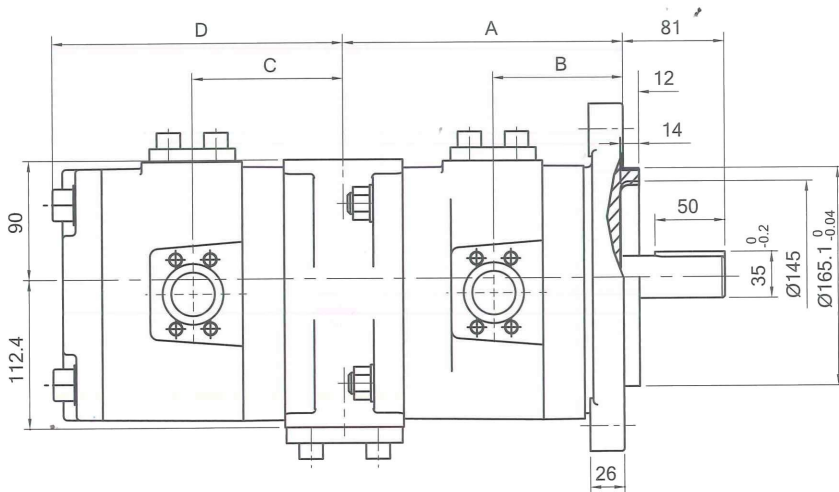
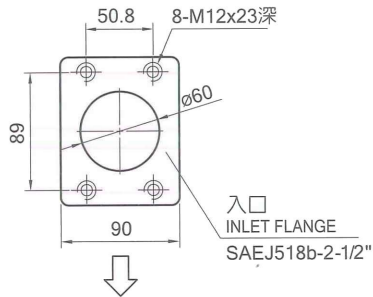


- 規格修改，本公司不另行通知
- Specification is subjected to change without notice.

IGC, IGH, IGM Multiple Stage Internal Gear Pump 多聯式內嚙合齒輪泵

尺寸圖 / Dimensions

● IG※5+5,(5+4)



相關尺寸說明 / Dimensions

型式Model	IG※5			IG※4		
Displacement	40	50	64	20	25	32
A	213	220	230	X		
B	99	102.5	107.5			
C	114	117.5	122.5	96	99	103
D	222	229	239	189	195	203

●規格修改，本公司不另行通知
●Specification is subjected to change without notice.

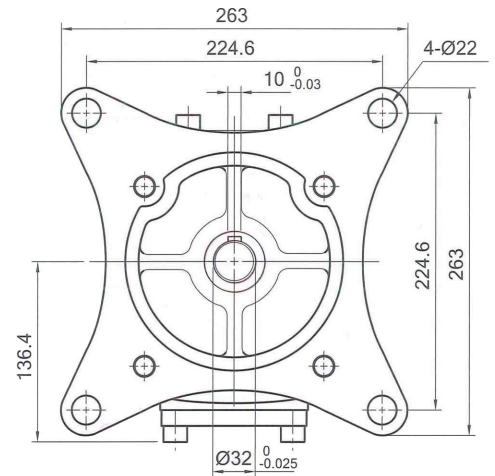
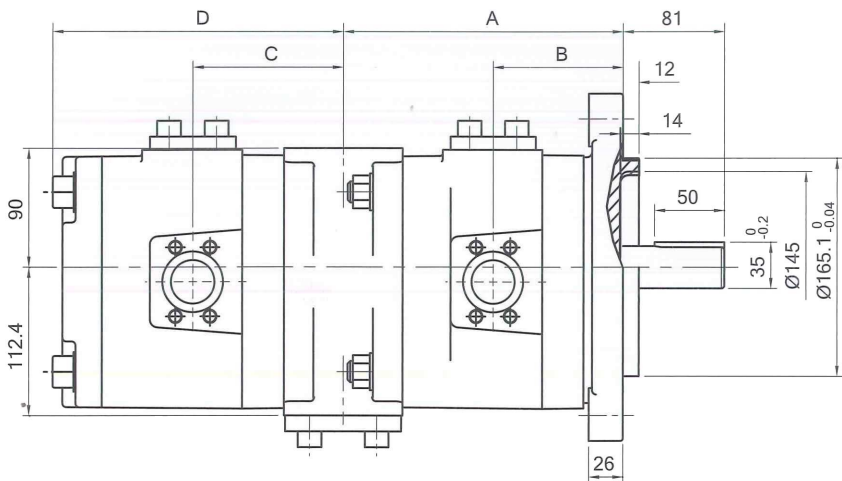
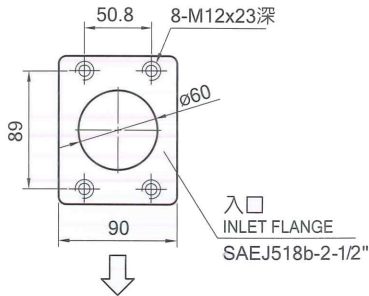
IGC, IGH, IGM

Multiple Stage Internal Gear Pump

多聯式內嚙合齒輪泵

尺寸圖 / Dimensions

- IG※6+6,(6+5,6+4)



相關尺寸說明 / Dimensions

型式Model	IG※6			IG※5			IG※4		
Displacement	80	100	125	40	50	64	20	25	32
A	261	271	283	X					
B	120.5	125.5	131.5						
C	140.5	145.5	151.5	124	127.5	132.5	106	109	113
D	272	282	294	232	239	249	199	205	213

- 規格修改，本公司不另行通知
- Specification is subjected to change without notice.