



## FEATURES:

Compact size, low noise, easy installation.  
 Suitable for high viscosity oil.  
 Suitable for Machine Lubrication System,  
 Filtering System, and Cooling System.

## VOP - 2\*\*\* - \*\*\* - RV - \*\*\*

型式號碼  
 Model Type

流量  
 cc/rev

F:法蘭式  
 L:腳座式

調壓  
 Relief Valve

壓力(KG)  
 A1: 3-8kgf/cm  
 A2: 5-20kgf/cm  
 A3: 15-25kgf/cm

F: Flange Mounting Type  
 L: Foot Mounting Type

## 特點:

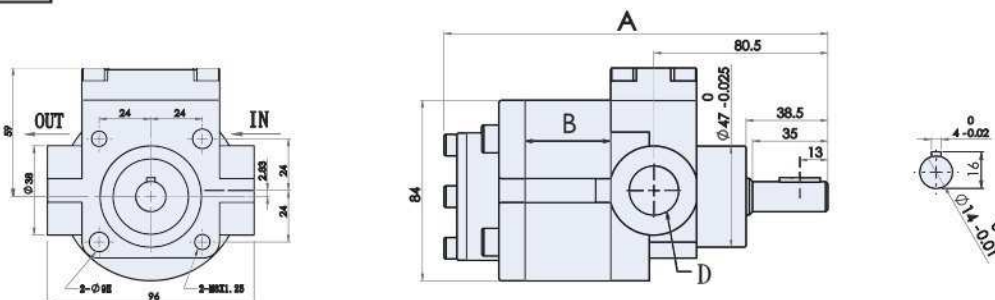
體積小,低噪音,安裝容易  
 適用於高濃度油品  
 適用於機械潤滑裝置過濾系統及冷卻系統

### Specification 規格說明

Type 型式號碼	DELIVERY CAPACITY (cc/rev) 吐出能量			MAX.PRESSURE kgf/cm <sup>2</sup> 最高壓力	Max Speed 最高轉數	WEIGHT kgf(ibs) 重量 公斤(磅)	A	B	C	D IN/OUT
	SPEED OF ROTATION (rpm) 迴轉速									
	cc/rev	1500	1800							
VOP-203	3	4.5	5.4	25	1800	3.7	145	7	83	PT 1/2"
VOP-204	4	6.0	7.2			3.7	148	10	86	
VOP-206	6	9.0	10.8			4.0	153	15	91	
VOP-208	8	12.0	14.4			4.2	158	20	96	
VOP-210	10	15.0	18.0			4.3	160	25	101	
VOP-212	12	18.0	21.6	20	1500	4.5	168	30	106	PT 3/4"
VOP-216	16	24.0	28.8			4.8	178	40	116	
VOP-220	20	30.0	36.0			5.3	188	50	126	

### DIMENSIONS 尺寸

#### VOP - 2\*\*\* - F - RV - \*\*\*



### DIMENSIONS 尺寸

#### VOP - 2\*\*\* - L - RV - \*\*\*

