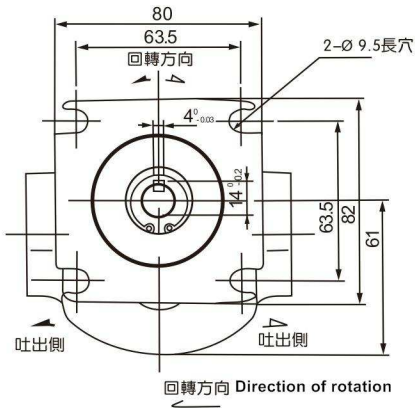
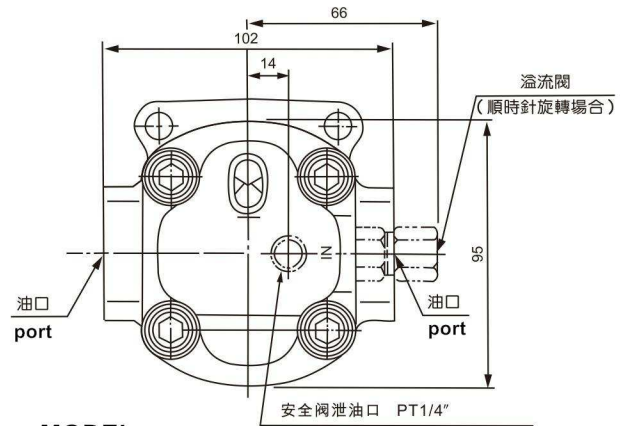
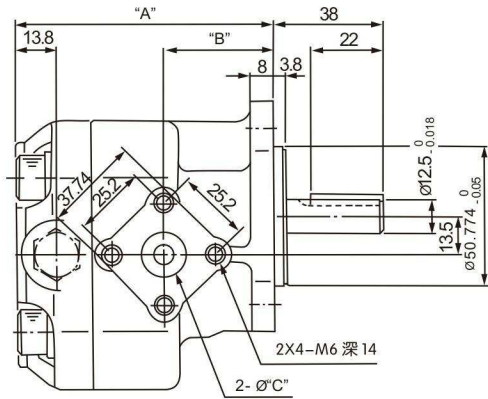


# DIMENSION

## 尺寸圖

K1P,PA

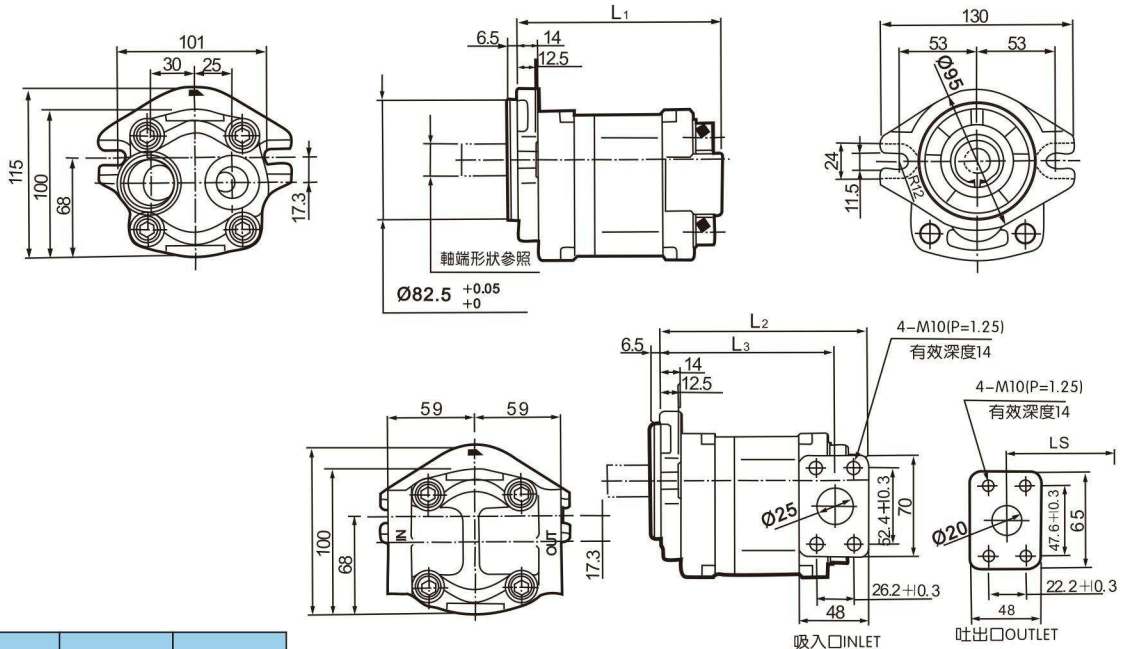


### MODEL

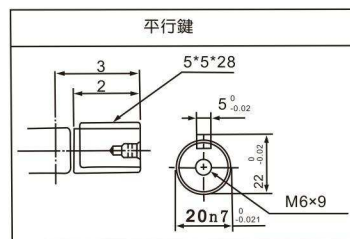
型號	A	B	C
K1P1/PA1	94.2/91.2	39.9	14.5/14.8
K1P2/PA2	94.2/91.2	39.9	14.5/14.8
K1P3/PA3	94.2/91.2	39.9	14.5/14.8
K1P4/PA4	94.2/91.2	39.9	14.5/14.8
K1P6/PA5	94.2/91.2	39.9	17.9/17.5
K1P7/PA6	94.2/91.2	39.9	17.9/17.5
K1P9/PA7	98/95	43.7	17.9/17.5
K1P10/PA8	98/95	43.7	17.9/17.5

備注：本圖所表示為順時針旋轉之方式，若逆時針旋轉出油口與進油口相反位置。

SGP1A

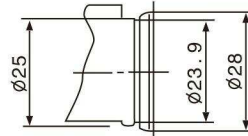
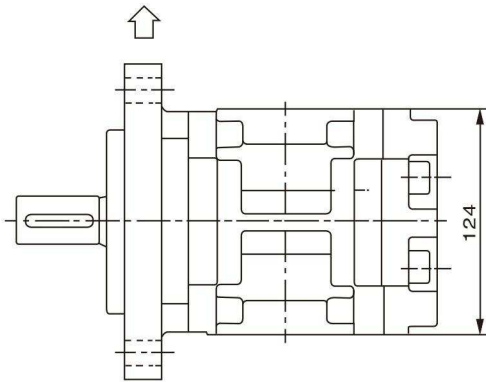
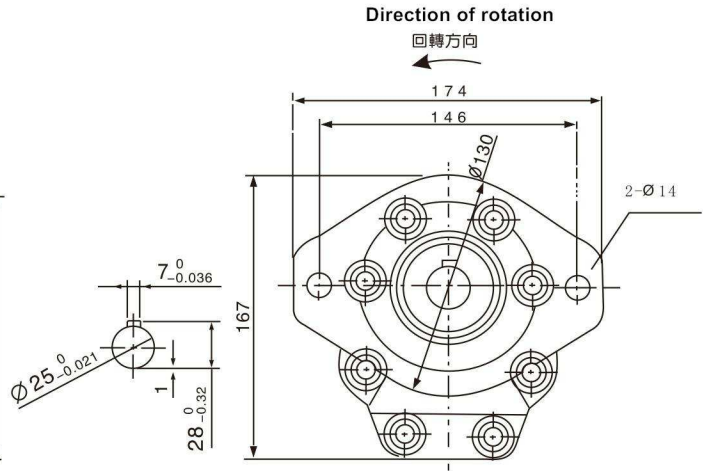
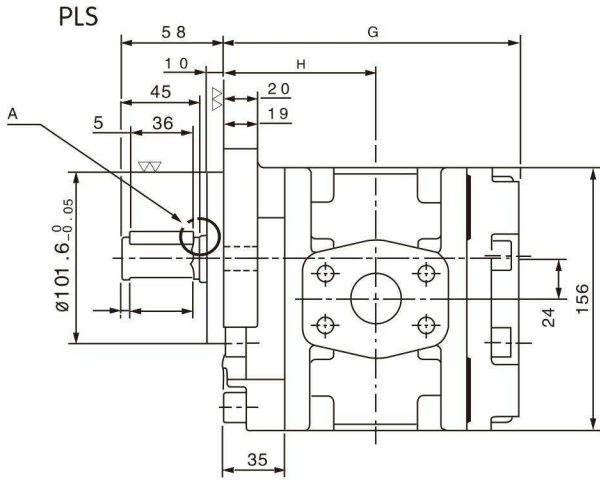


規格	尺寸	L1	L2	L3
SGP1A-16		108.0	121.5	98.0
20		113.0	126.5	103.0
23		117.0	130.5	107.0
25		118.5	131.5	108.5
27		122.0	135.5	112.0
32		128.5	142.0	118.5
36		132.5	146.0	122.5



# DIMENSION

## 尺寸圖

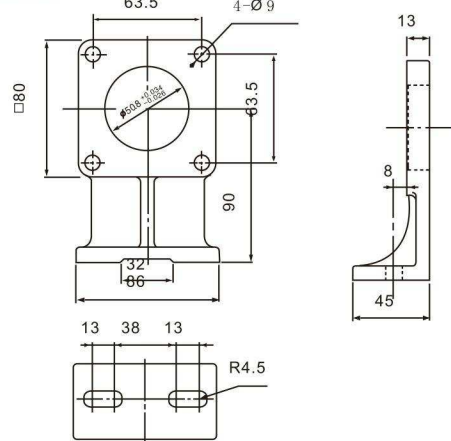


A部分詳圖

K1P法蘭  
K1P Flange

直通法蘭	
型式	附件
	六角螺絲 M6X30 8支 O形圈JIS B2401- 1BXP22 2條

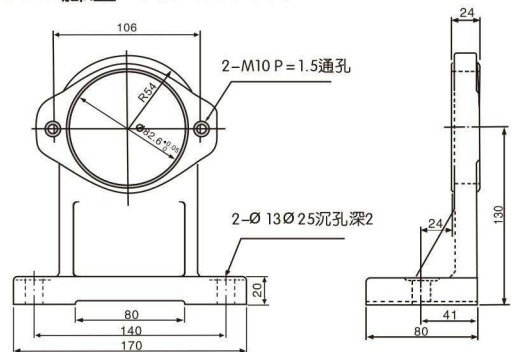
K1P腳座 K1P Foot



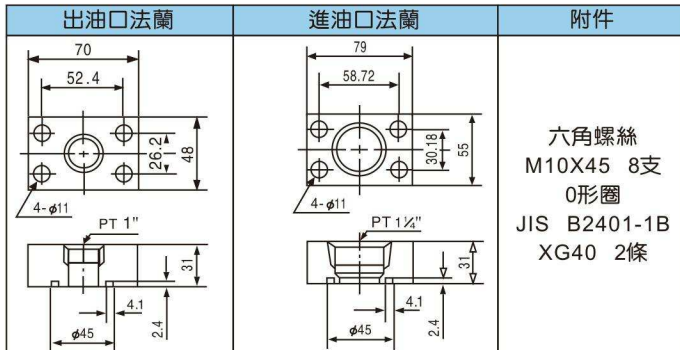
SGP1A Flange  
SGP1A法蘭

出口口法蘭	進油口法蘭	附件
		(各油口法蘭) 六角螺絲M10X 35 8支 O形圈 JIS B2401-1B XP28 1條 JIS B2401-1B XG25 1條

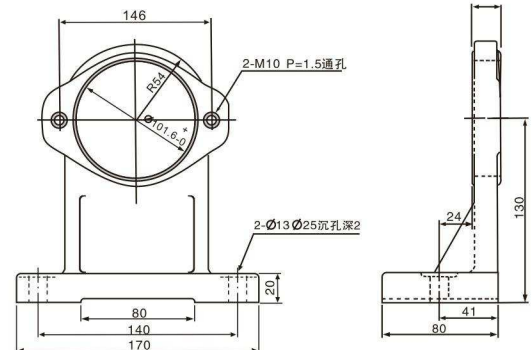
SGP1A腳座 SGP1A Foot



## PLS法蘭 PLS Flange



## PLS腳座 PLS Foot

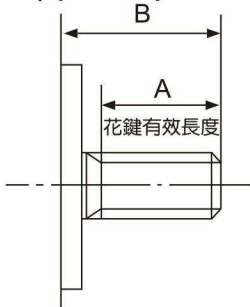


## Shaft type

### ■ 軸端型式

花鍵 (特殊規格)

spline  
(special specification)



型式	K1P	SGP1	PLS	
A	20	27	35	
B	30	36	45.5	
花鍵參數	齒數	12	11	15
	節距	-	13/32	16/32
	壓力角	20°	30°	30°
	節圓	∅2	∅17.463	∅23.812
	大徑	∅14.3 <sup>0</sup> <sub>-0.1</sub>	∅18.631 <sup>0</sup> <sub>-0.127</sub>	∅24.980 <sup>0</sup> <sub>-0.127</sub>
小徑	∅12.0 <sup>+0.07</sup> <sub>+0</sub>	∅15.456 <sup>0</sup> <sub>-0.279</sub>	∅21.805 <sup>0</sup> <sub>-0.279</sub>	

備注: KIP之轉數位系數+0.800, 模數1.0。

平行鍵 (標準型)

straight key (standard)

